
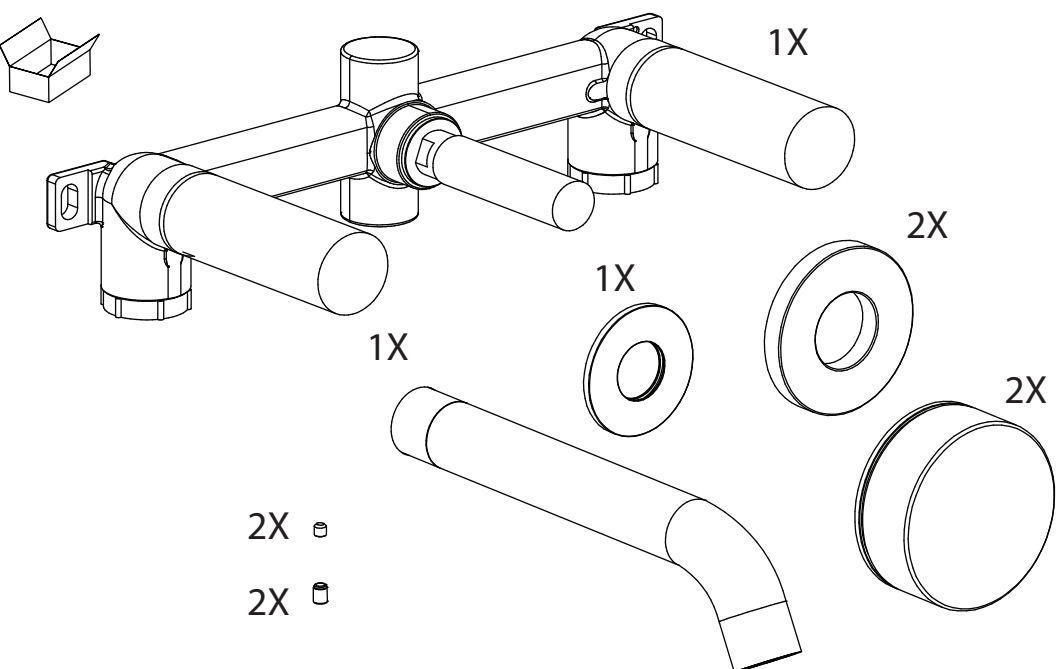
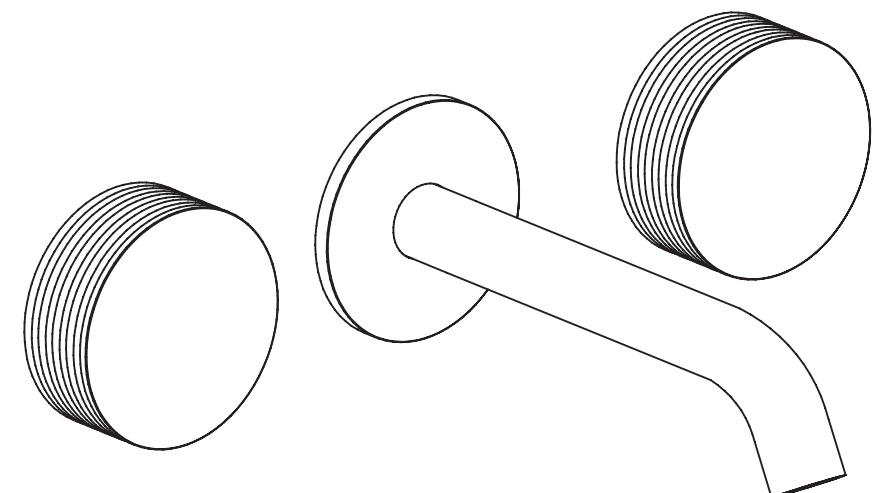
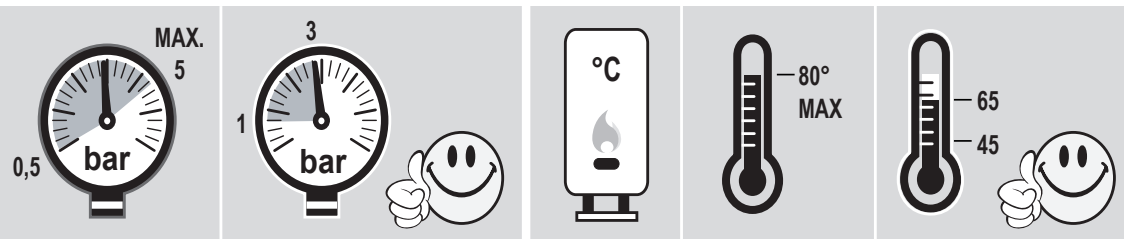
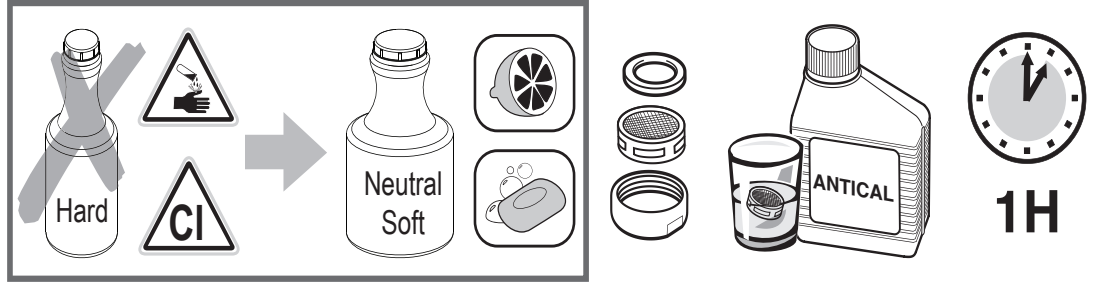
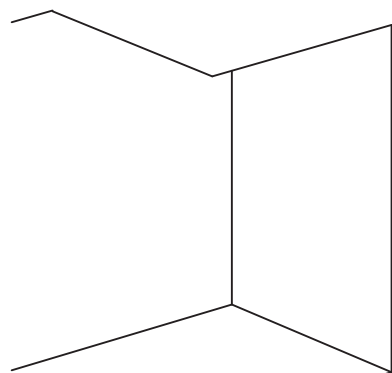
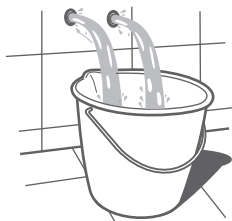


**SUPER
INOX** 



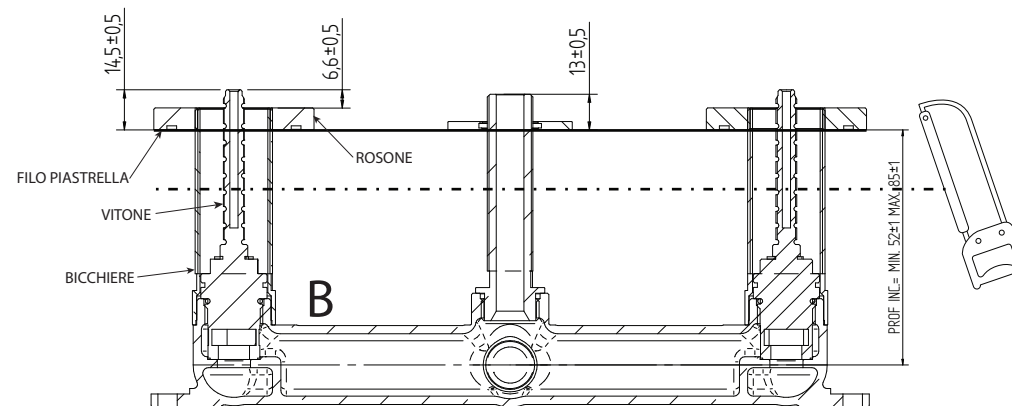
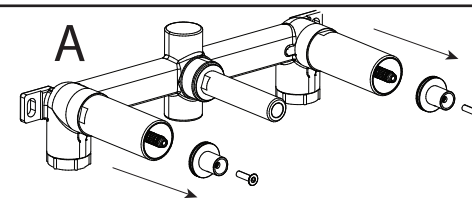
Made in Italy

1



Min.52 (+/-1)
Max.85 (+/-1)

2



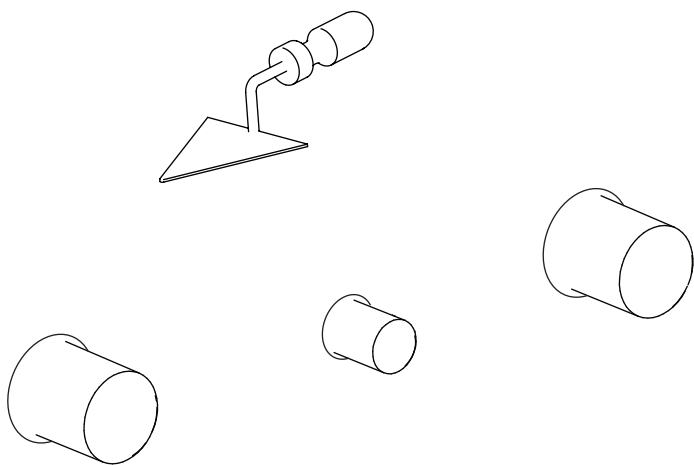
E' POSSIBILE EFFETTUARE UNA REGOLAZIONE SULL' ALTEZZA DEL VITONE:

- TOGLIERE LA VITE E SFILARE L'INSERTO BROCCIATO (FIGURA "A");

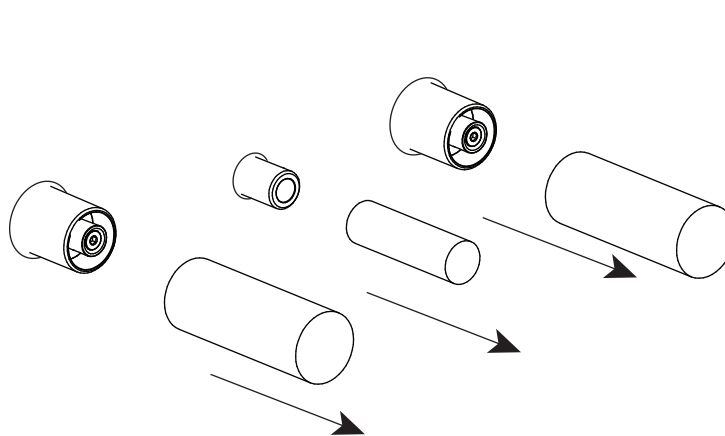
- TAGLIARE PRIMA IL BICCHIERE E SUCCESSIVAMENTE IL VITONE DELL' INCASSO.

!!! ATTENZIONE !!! BISOGNA EFFETTUARE LA REGOLAZIONE SULLA BASE DI QUANTO PROFONDO E' STATO FATTO L' INCASSO, RISPETTANDO LE QUOTATURE INDICATE NELLA FIGURA "B". COMPLETATO L' OPERAZIONE REINSERIRE L' INSERTO BROCCIATO E LA VITE.

3



4



5

