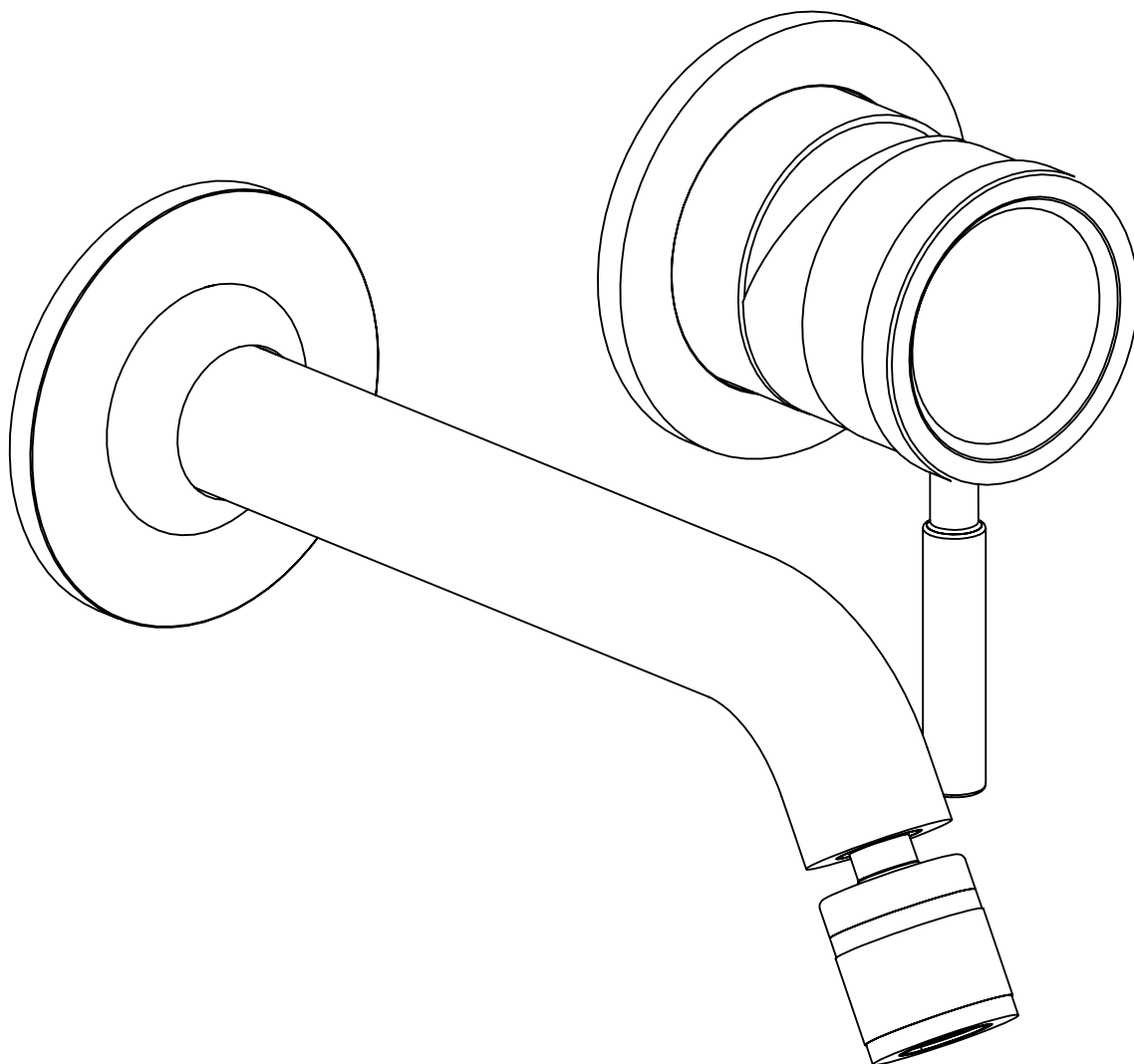


RÉTRO  
**0285132X**

**SUPER**<sup>®</sup>  
**INOX** 

\*Necessario incasso **0274006X** op. **0274016X**



**0285132X**

**PARTE ESTERNA** MISCELATORE BIDET INCASSO

