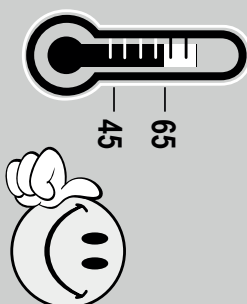
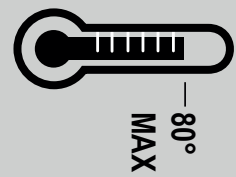
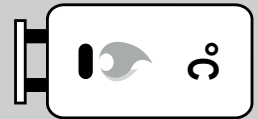
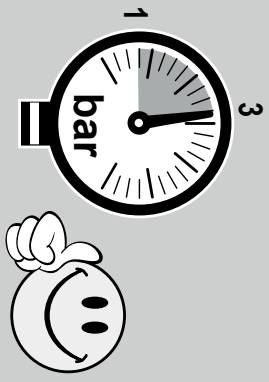
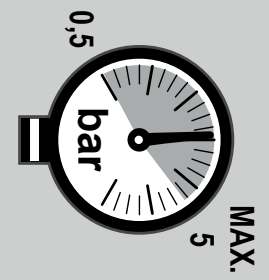
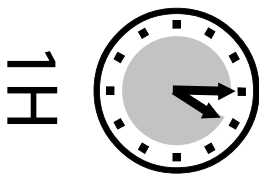
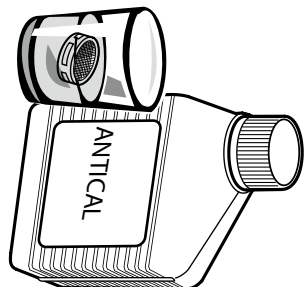
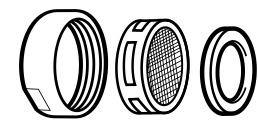
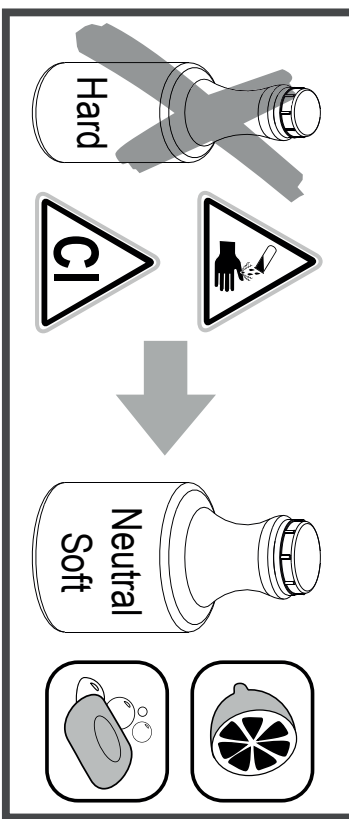
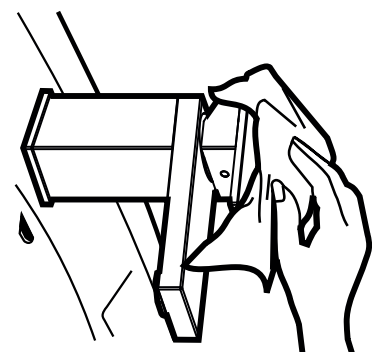
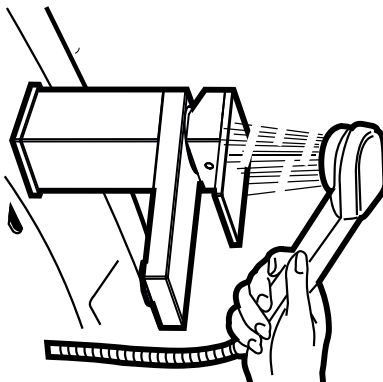
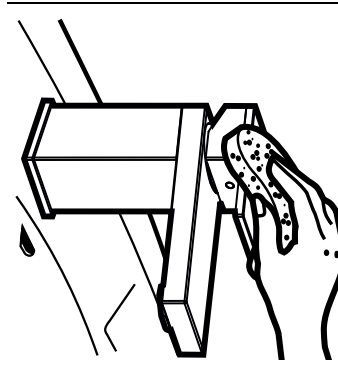
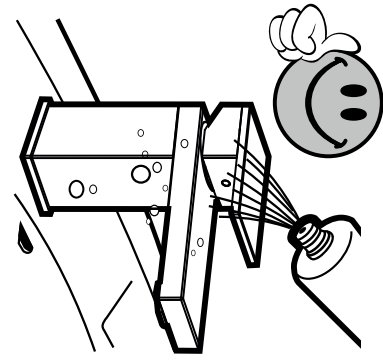
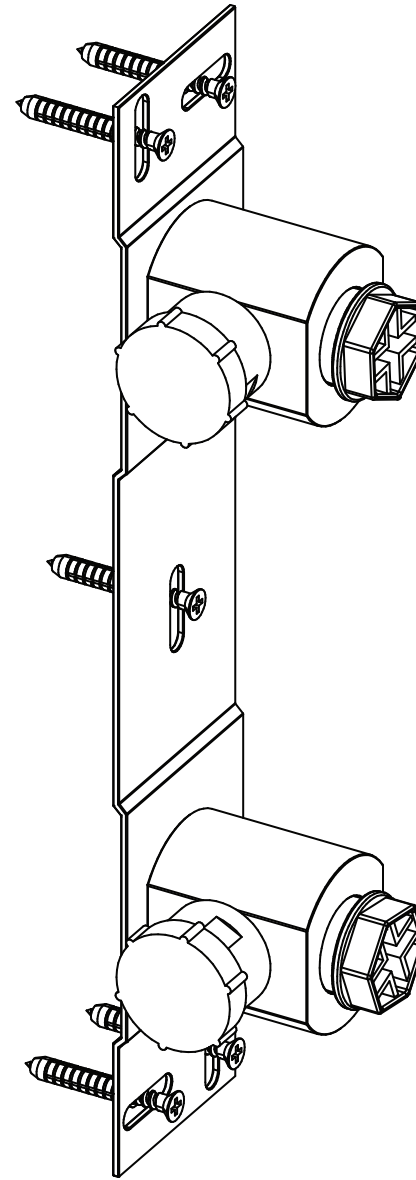
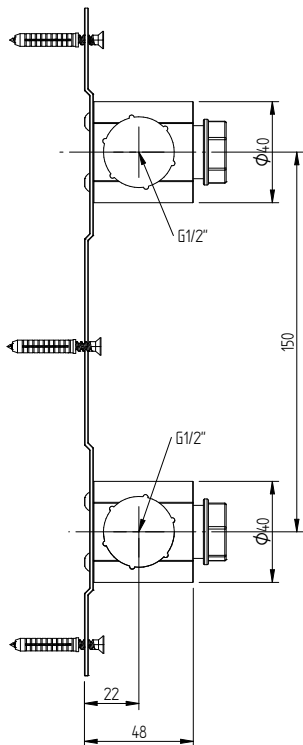
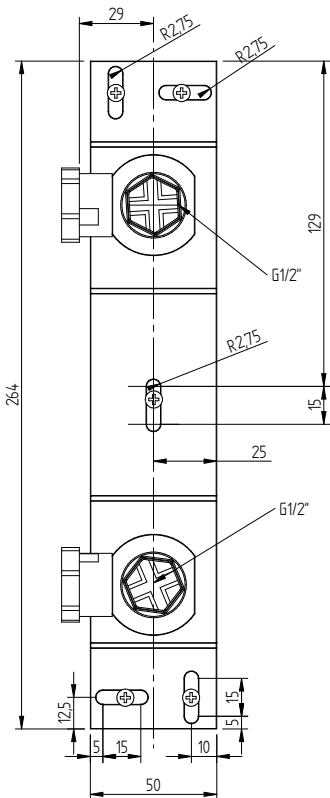


SUPER INOX®



0273505X



1

2

Depth Min. 48mm with wall cladding.
Profondità minima 48mm con rivestimento murale.

3

Hot
Cold

After the operation 3, test the plant !
If the test is OK, go with the point 4 !

Dopo l'operazione 3, testare l'impianto !
Se il test è OK, procedere al punto 4 !

4

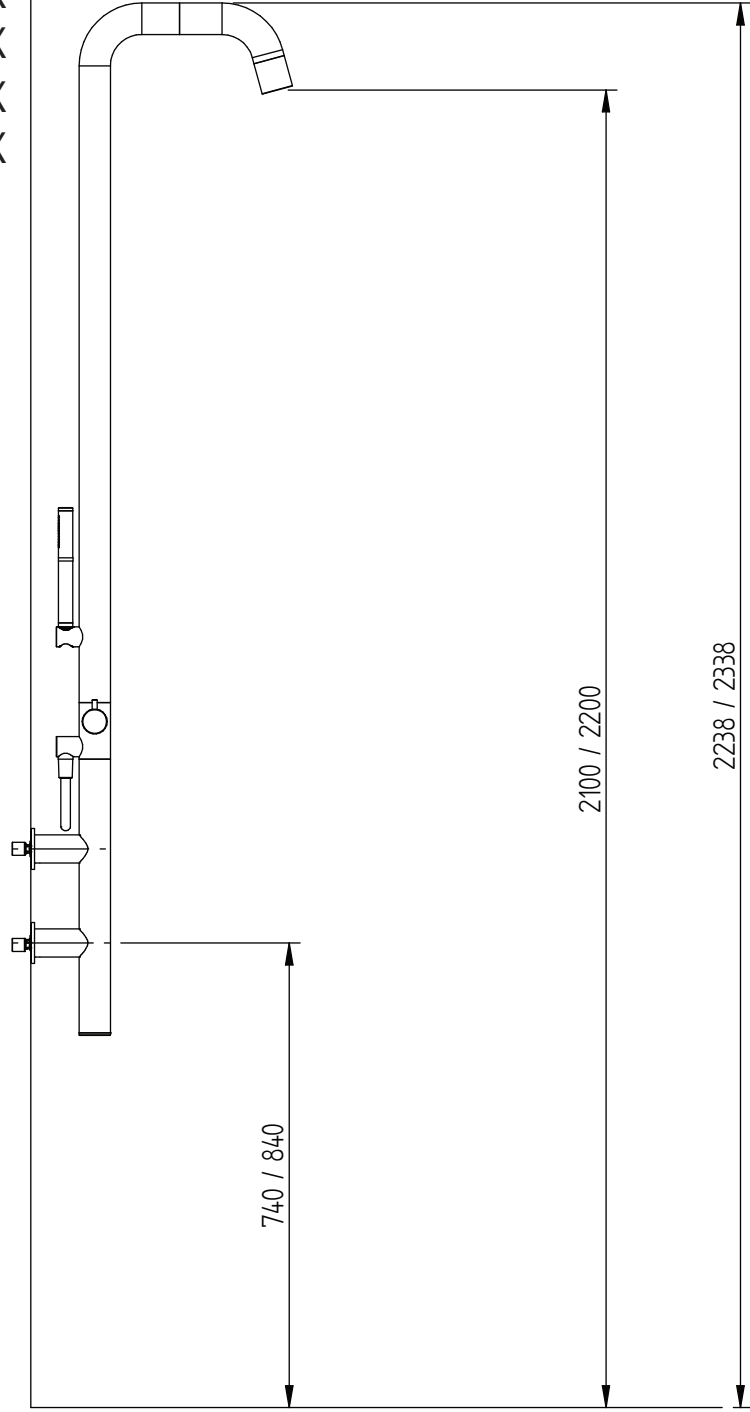
5

Site cap not supplied.
Tappo da cantiere non fornito.

6

Min. 30
Max. 35

0033505X
0033506X
0033507X
0283505X
0283506X



0061134X
0031157X
0031134X

