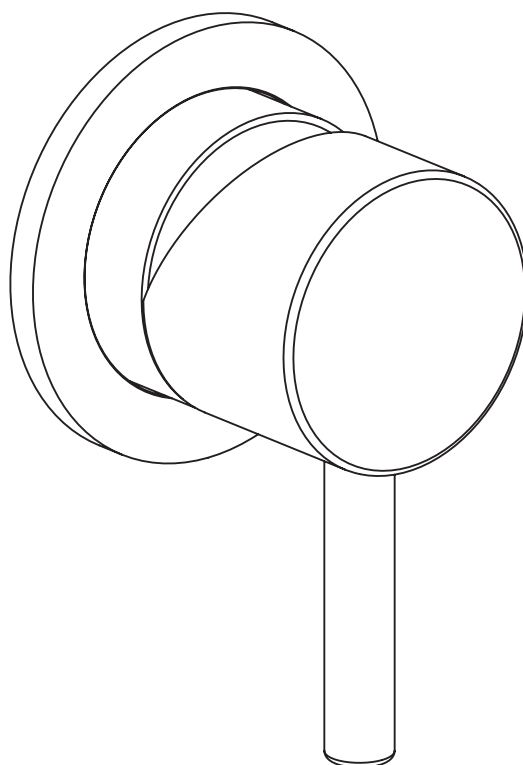


CAVE  
**0255040X**

**SUPER<sup>®</sup>**  
**INOX** 

\*Necessario incasso **0274001X**



**0255040X**

**PARTE ESTERNA** MISCELATORE INCASSO MONOCOMANDO

