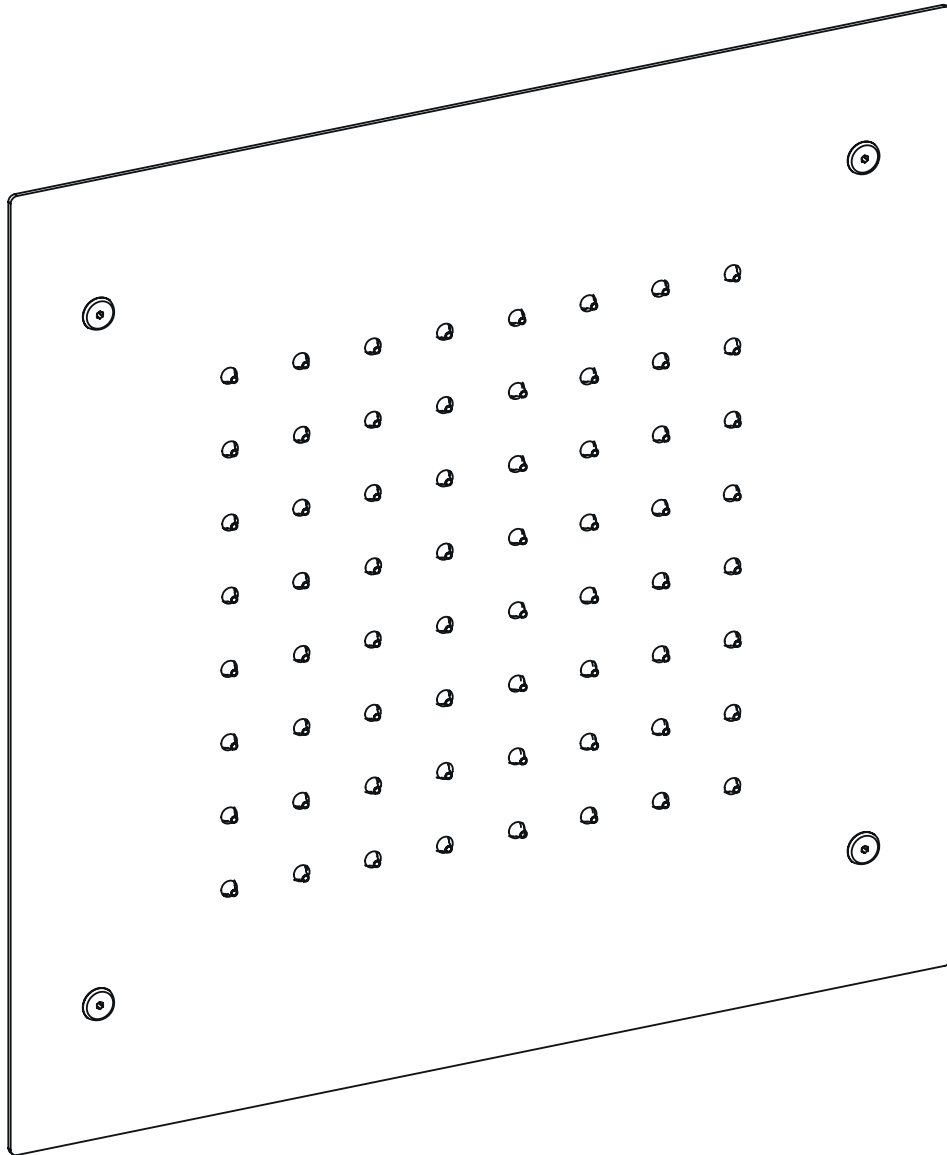
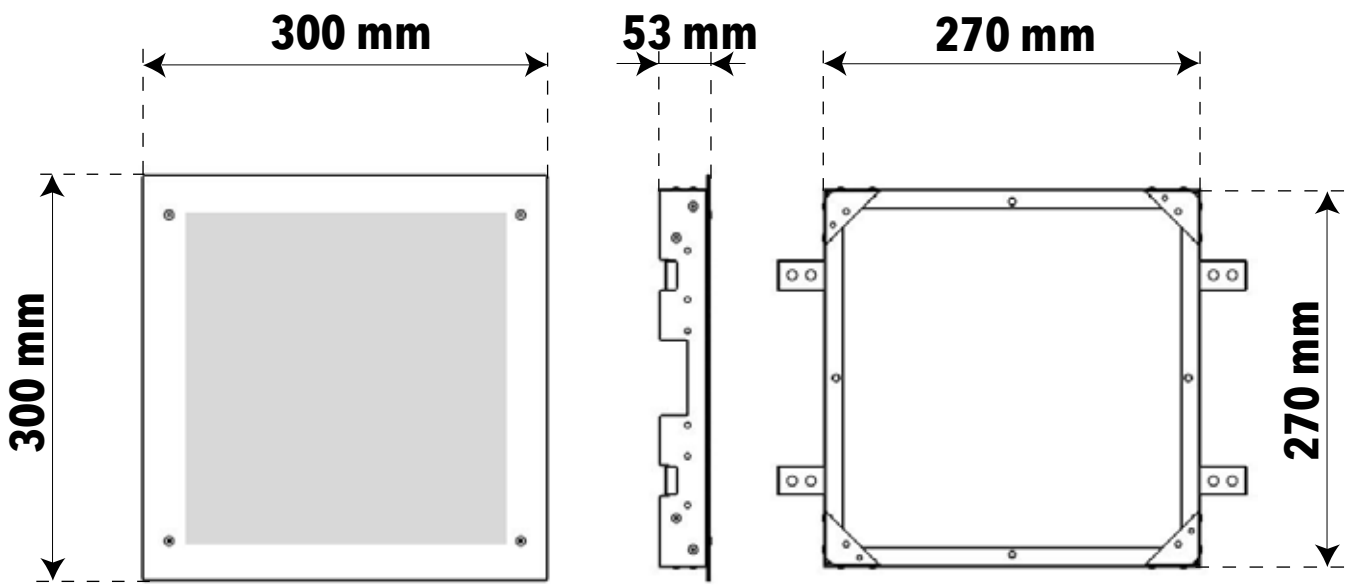


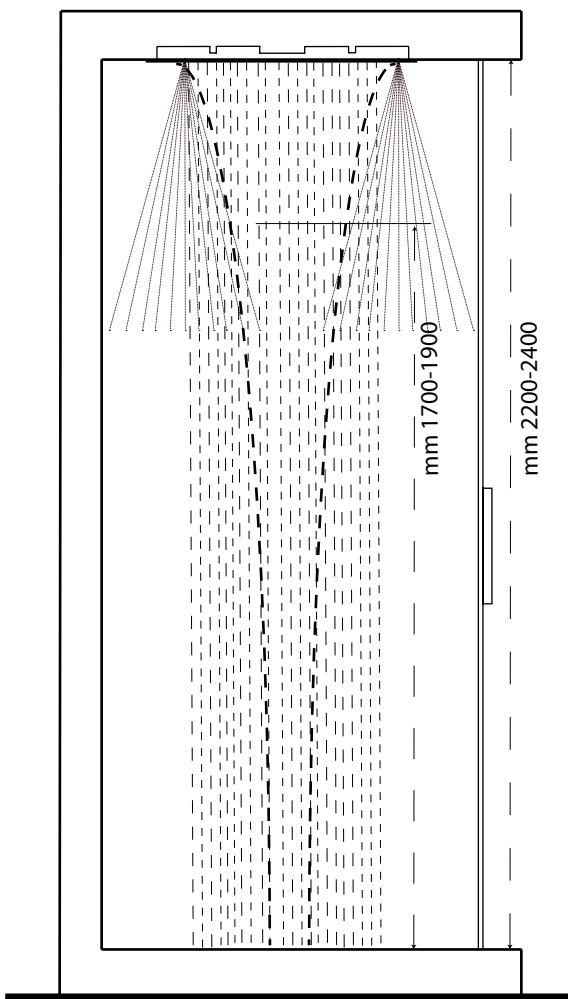
# SUPER<sup>®</sup> INOX



Made in Italy



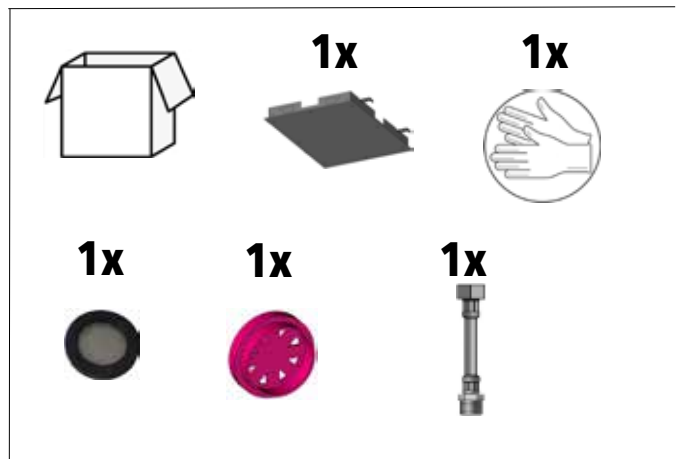
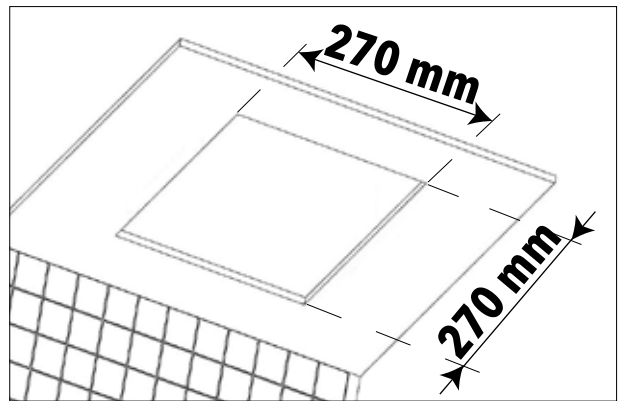
IT-Dimensioni sede telaio  
 EN-Hole cut size  
 DE-Rahmensitz Abmessungen  
 FR-Dimensions du siège du cadre



MAX 70°C  
 BEST 38/40°C

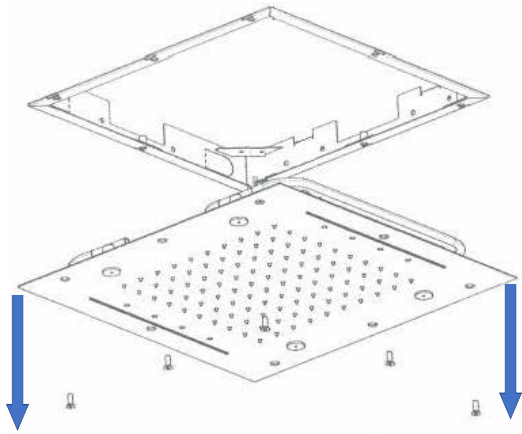



MIN 1 Bar  
 MAX 5 Bar  
 BEST 3 Bar



IT - L'apparechio deve essere installato da personale abilitato ai sensi e per l'effetto delle leggi in vigore.  
 EN - According to the law, all installation and maintenance operations require a qualified person.  
 DE - Das Gerät muss von qualifiziertem Personal gemäß den geltenden Gesetzen installiert werden.  
 FR - L'appareil doit être installé par du personnel qualifié conformément et pour l'effet des lois en vigueur.

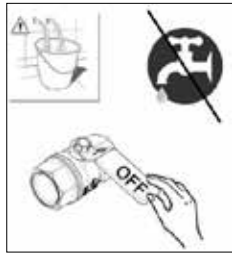
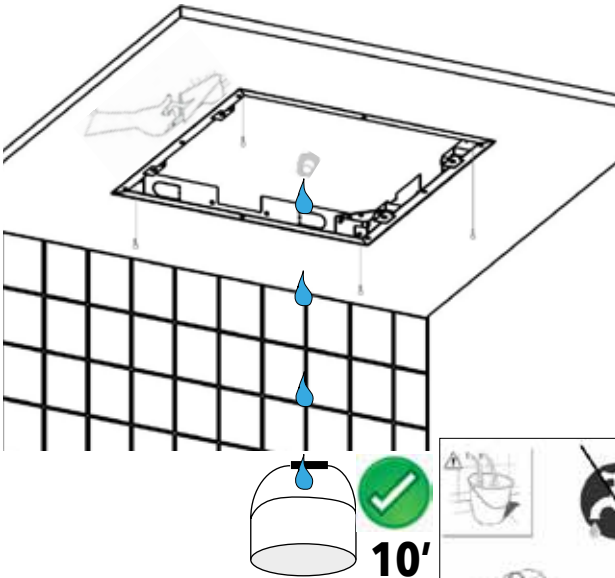
1



  
Ch. 2 mm



3



2

IT-Usare per il fissaggio  
EN-Use clamps for fixing  
DE-Zum Befestigen verwenden  
FR-Utiliser pour la fixation

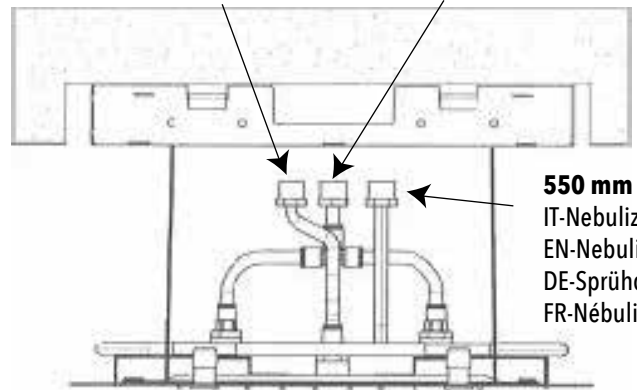


IT-Telaio allineato al soffitto  
EN-Align frame to ceiling  
DE-Rahmen aus der Decke ausgerichtet  
FR-Instalitz le cadre bien aligné au plafond

4

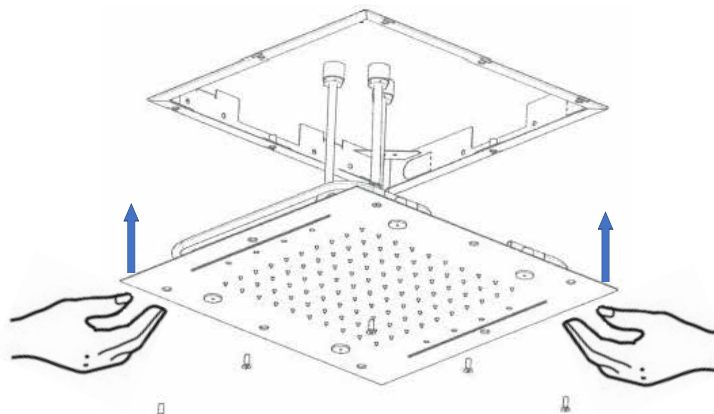
300 mm  
IT-Pioggia  
EN-Rain  
DE-Regen  
FR-Pluie


220 mm  
IT-Cascata  
EN-Waterfall  
DE-Wasserfall  
FR-Cascade

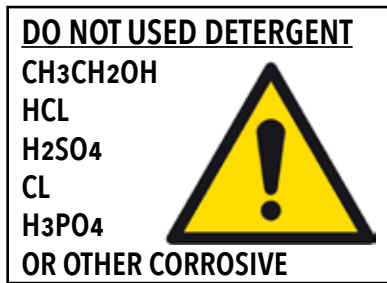


550 mm  
IT-Nebulizzatori  
EN-Nebulisers  
DE-Sprühdüsen  
FR-Nébuliseurs

5



  
Ch. 2 mm



#### **IT - LA GARANZIA DEL PRODOTTO NON COPRE**

L'utilizzo improprio.  
L'errata predisposizione dell'impianto idraulico.  
Danni causati da depositi di calcare o altre impurità.  
Detergenti non adatti.

#### **EN - NOT COVERED BY PRODUCT CARE**

Not correct use.  
Incorrect setup of the hydraulic system.  
Water impurities or limestone deposits.  
Improper detergents.

#### **DE - DIE PRODUKTGARANTIE GILT NICHT**

Die falsche Verwendung  
Die falsche Anordnung des Hydrauliksystems.  
Schäden durch Kalkablagerungen oder andere  
Verunreinigungen.  
Ungeeignete Reiniger.

#### **FR - LA GARANTIE DU PRODUIT NE COUVRE PAS**

Utilisation incorrecte.  
La mauvaise disposition du système hydraulique.  
Dommages causés par des dépôts de calcaire ou  
d'autres impuretés.  
Nettoyants inappropriés.



#### **IT - DUE ANNI DI GARANZIA DEL PRODOTTO**

Contro i difetti o vizi di fabbricazione.

#### **EN - TWO-YEAR PRODUCT CARE**

Against defects of fabrication.

#### **DE - ZWEI JAHRE LANG PRODUKTGARANTIE**

Gegen Mängel oder Herstellungsfehler

#### **FR - GARANTIE DE PRODUITS DE DEUX ANS**

Contre les défauts de fabrication.

**IT - ATTENZIONE:** Si declina ogni responsabilità relativa ad eventuali inesattezze contenute in queste istruzioni dovute ad errori di trascrizione.

**EN - WARNING:** We decline all responsibility for eventual inaccuracy contained in the instructions due to transcript errors.

**DE - ACHTUNG:** Wir lehnen jede Verantwortung für Ungenauigkeiten in diesen Anleitung aufgrund von Transkriptionsfehlern ab.

**FR - ATTENTION:** Nous déclinons toute responsabilité pour toute inexactitude contenue dans ces instructions en raison d'erreurs de transcription.