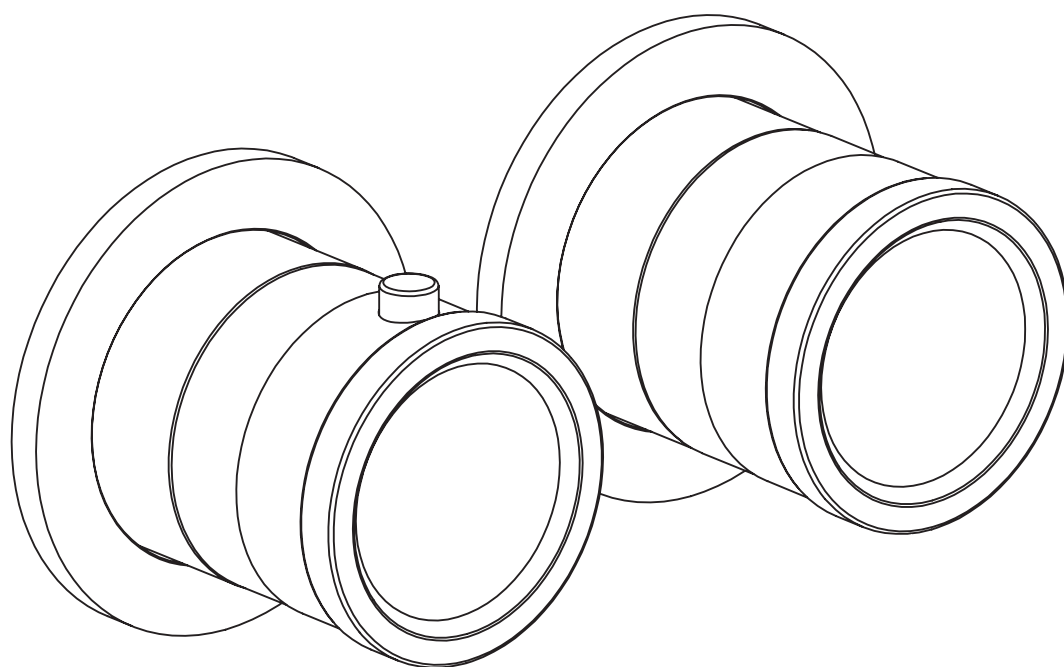


RÉTRO
0285406X

SUPER[®]
INOX 

*Necessario incasso **0274004X**



0285406X

PARTE ESTERNA MISCELATORE TERMOSTATICO INCASSO DUE VIE E DEVIATORE
ROTATIVO C / STOP

