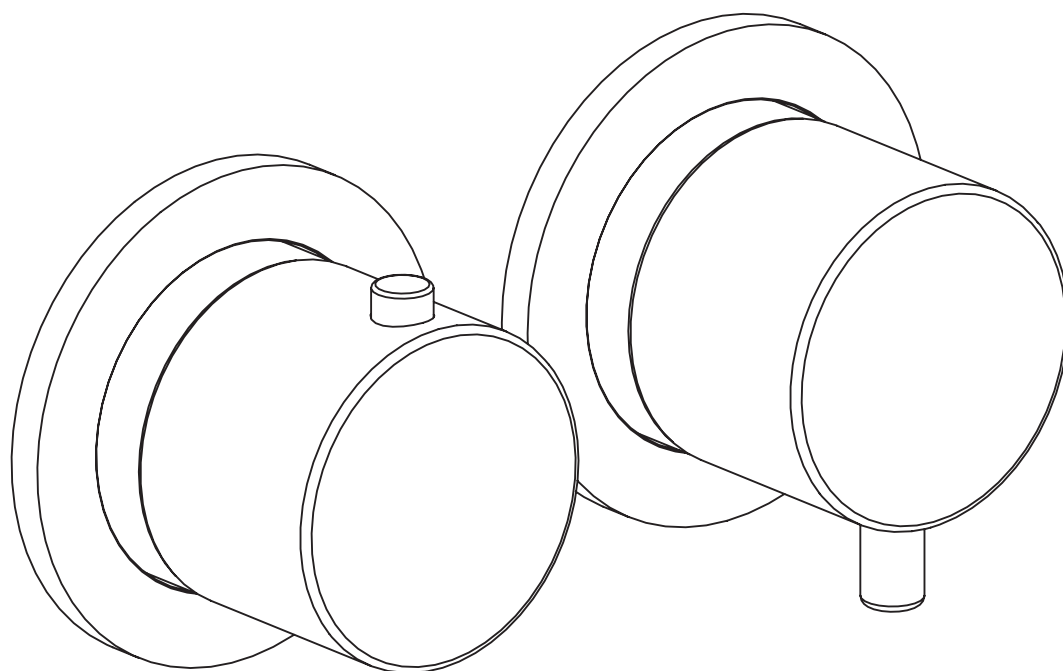


CAVE  
**0255406X**

**SUPER<sup>®</sup>**  
**INOX** 

\*Necessario incasso **0274004X**



**0255406X**

**PARTE ESTERNA** MISCELATORE TERMOSTATICO INCASSO DUE VIE  
E DEVIATORE ROTATIVO C / STOP

