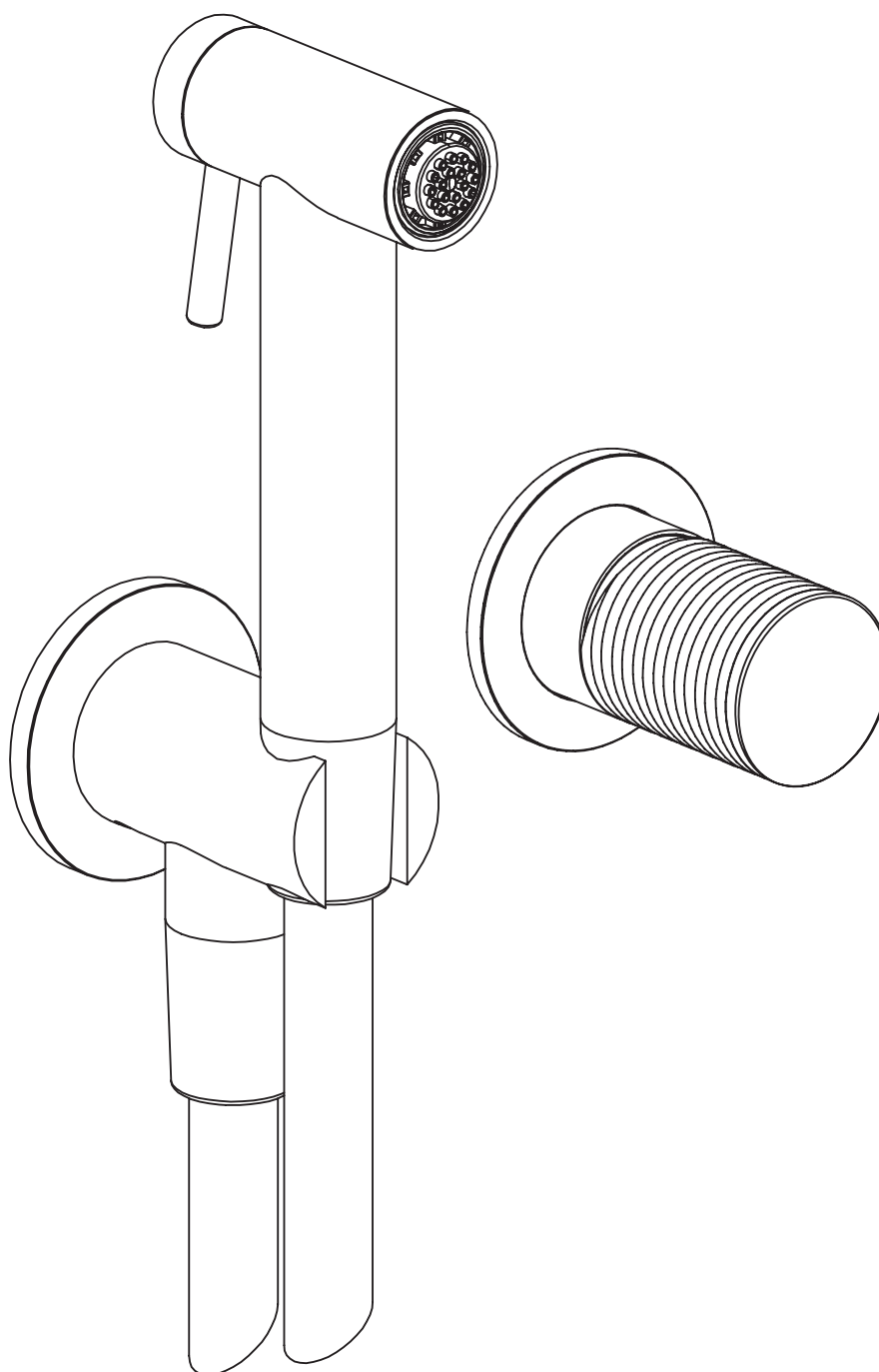


\*Necessario incasso **0474041X**



## **0576066X**

**PARTE ESTERNA** SET WC DOCCETTA IGIENICA CON MISCELATORE  
MONOCOMANDO INCASSO

